



regional
eco
mobility
2030

innovationscluster regional eco mobility 2030

Themenbereich Hardware



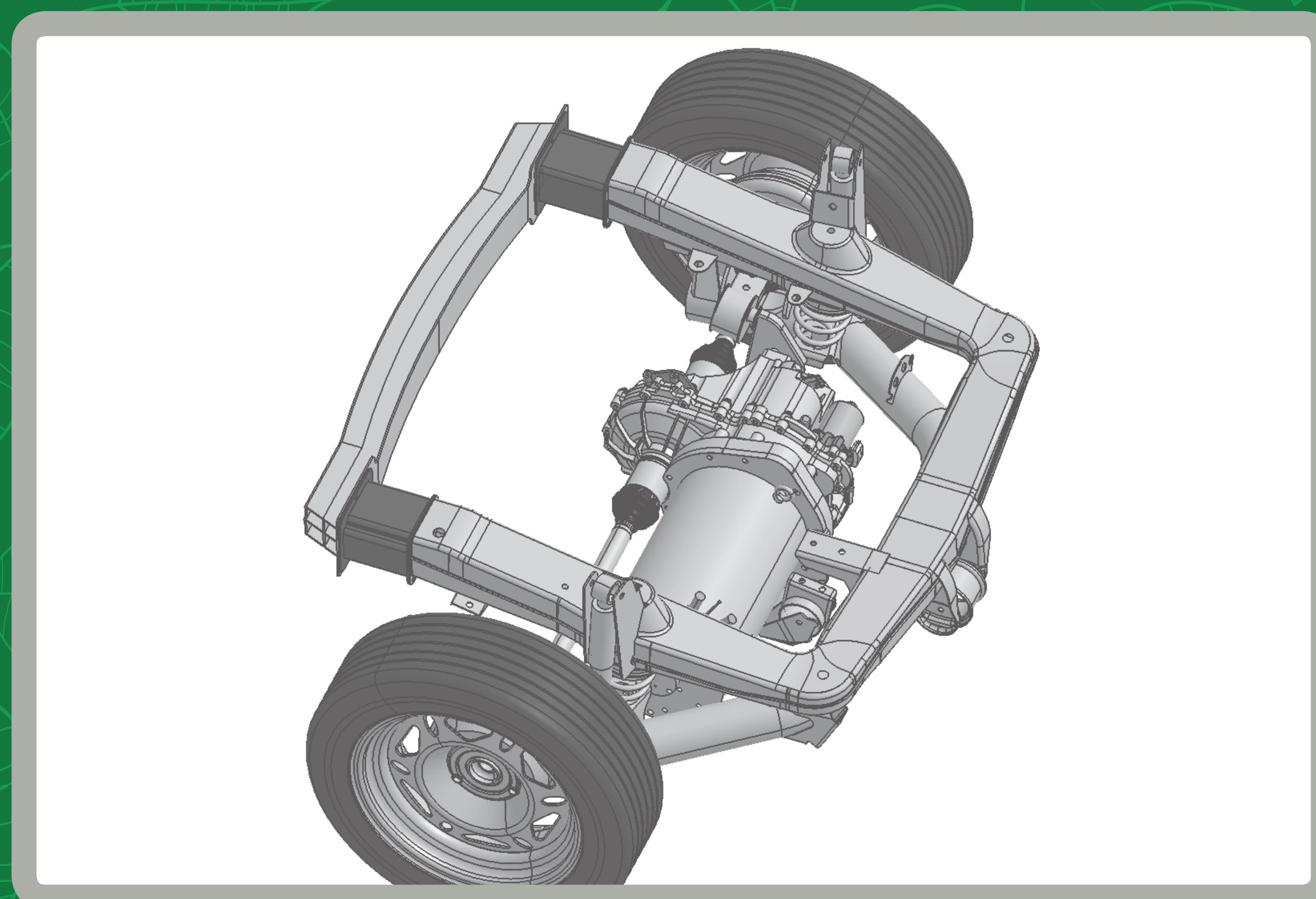
In diesem Themenbereich erfolgt eine enge Verzahnung der Themen Orgware, Software und Hardware mit dem Ziel einen Technologieträger zu präsentieren, der einen Ausblick in Richtung Mobilität von Übermorgen gibt. Dabei greift das Projekt auch auf Entwicklungen in anderen Mobilitätsprojekten zurück. Die Arbeitspakete umfassen Fahrzeug-Simulation, Wandler und Speicher, E-Drive To Wheel, Energiemanagement und die Erforschung von strukturintegrierten Komponenten.

Fahrzeug-Simulation

- Antriebsstrangmodellierung und Auslegung des Leistungsbedarfs
- Modellierung und Auslegung der thermischen Komponenten
- Gesamtfahrzeugsimulation und Betriebsstrategie
- Iterative Optimierung der Simulationsmodelle und der Betriebsstrategie anhand Realdaten
- Komponentenoptimierung hinsichtlich Zielfunktion

Wandler und Speicher

- Definition der benötigten Antriebsleistungen
- Zusammenstellen der Fahrzeugdaten
- Auslegung Antriebskonzepte (Brennstoffzelle / ICE)
- Systemvergleich (Kosten, Nutzerfreundlichkeit, Sicherheit etc.)
- Recherche Verfügbarkeit Komponenten für ausgewähltes Antriebssystem (DMFC)
- Studie Energiebilanz für Bio-Methanolherstellung (Fermentation - „aus Müll wird Mobilität“)
- Elektrischer Speicher / Batterietechnologie / DMFC mit Auslegung Batteriekonzept / DMFC, Thermomanagement Batterie / DMFC und Erforschung von Sicherheitssystemen



Zentralantrieb des E-Erprobungsfahrzeugs

E-Drive To Wheel

- Topologie und Potenzialvergleich radnahe Maschinen vs. Zentralantrieb
- Konzeption Antriebsstrang mit E-Maschine, Leistungselektronik, Getriebe, Kupplung und Antriebswellen mit der Vorgabe des konstruktiven Leichtbaus
- NVH-Simulation (z.B. Struktursimulation Getriebegehäuse in Mischbauweise Faserverbund/Leichtmetall)

Energiemanagement im Fahrzeug

- Thermomanagement Gesamtfahrzeug
- Thermomanagement für isolierte Fahrgastzelle mit Luftmanagement und partieller Heizung

Strukturintegrierte Komponenten und Leichtbaukonzepte im Bereich der Fahrzeugstruktur

- Strukturintegrierter Leichtbau-Tank für Brennstoffzelle oder ICE
- Crashesicheres Gehäuse für Batterie und Range Extender
- Sicherheitskonzept (Kapselung, Löschsystem etc.)
- Isolierung der Fahrgastzelle in Leichtbauweise

Projektförderung

Fraunhofer-Gesellschaft, Landesministerien von Baden-Württemberg, Industrieunternehmen

Projektkonsortium

Fraunhofer ISI, Fraunhofer IOSB, Fraunhofer ICT, Fraunhofer IWM, GreenIng GmbH & Co. KG, KIT, Institut für Fahrzeugsystemtechnik FAST, KIT, Institut für Produktentwicklung IPEK

Ansprechpartner

Prof. Martin Wietschel, Fraunhofer ISI
Telefon +49 721 6809-254

www.rem2030.de